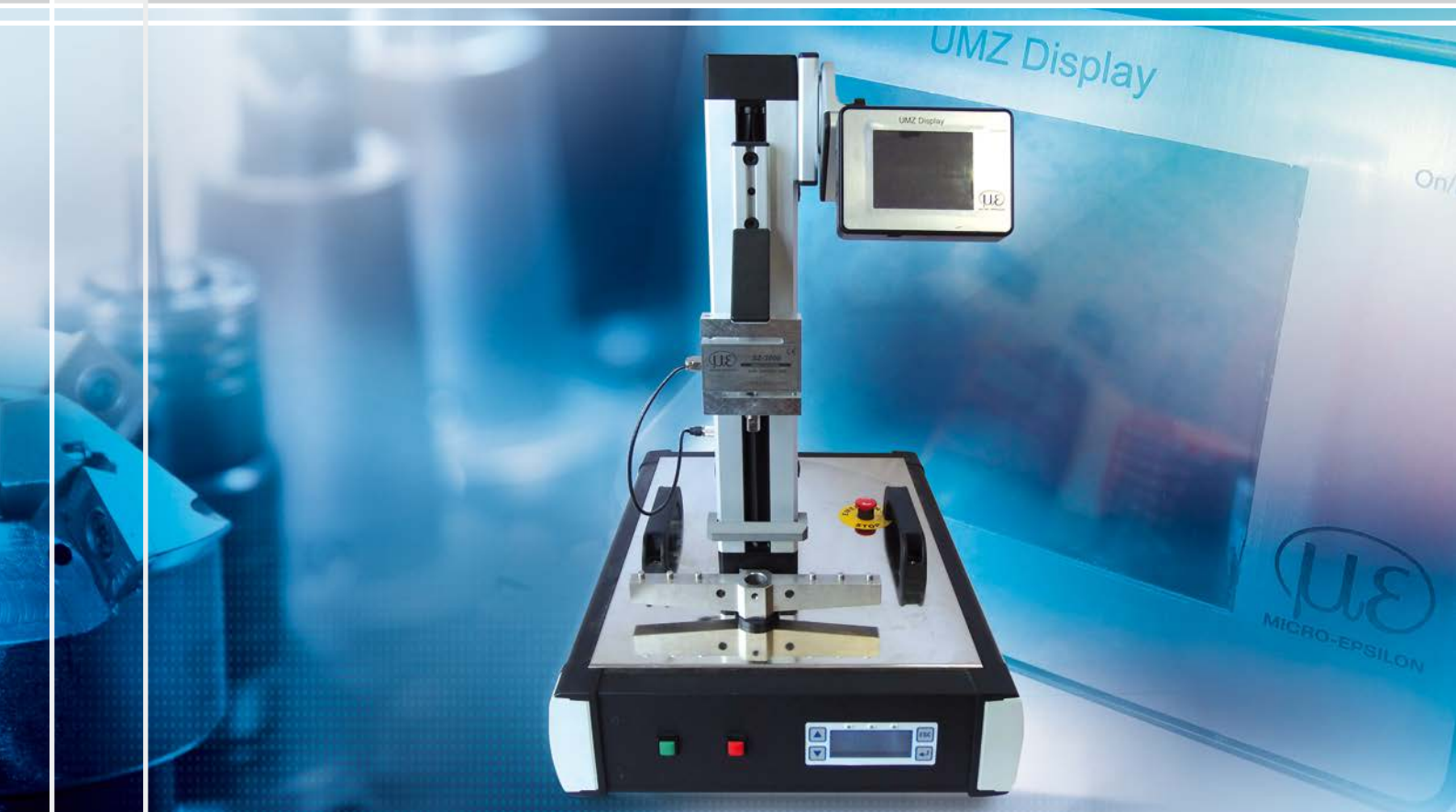




# Více přesnosti

**UMZ-3k // Zkušební zařízení pro testy materiálů**





- **Měřicí rozsah až 3 kN**
- **Rozlišení 0,1 N**
- **Pracovní zdvih 120 mm**
- **Rychlost vzorkování až 240 Hz**
- **Rozhraní USB / RS232 / Bluetooth**
- **Zobrazení hodnot v PC**
- **Stupeň ochrany IP 40**
- **Možnost vícebodové kalibrace**

**Popis:**

Jedná se o zařízení pro měření mechanických vlastností materiálů v tlaku, tahu, ohybu, břitové pevnosti, pevnosti ve vrstvě a případně i dalších typů zkoušek dle požadavků zákazníka.

Zařízení je možné používat ve dvou režimech, autonomní provoz, kdy je přístroj ovládaný přímo z vestavěné klávesnice nebo provoz, kdy je zařízení ovládáno z nadřazeného PC. Pro provádění různých typů zkoušek je zde možnost jednoduché výměny zkušebních adaptérů, zároveň lze provést velmi snadno upgrade softwaru dle požadavků zákazníka.

**Použití:**

Hlavní uplatnění toto zařízení nalézá zejména v laboratořích a zkušebních ústavech pro nejrůznější testy materiálů popř. v kontrolních aplikacích, jako jsou provozy, kde je zapotřebí kontrolovat kvalitu nově vyrobených kusů, materiálů, atd.

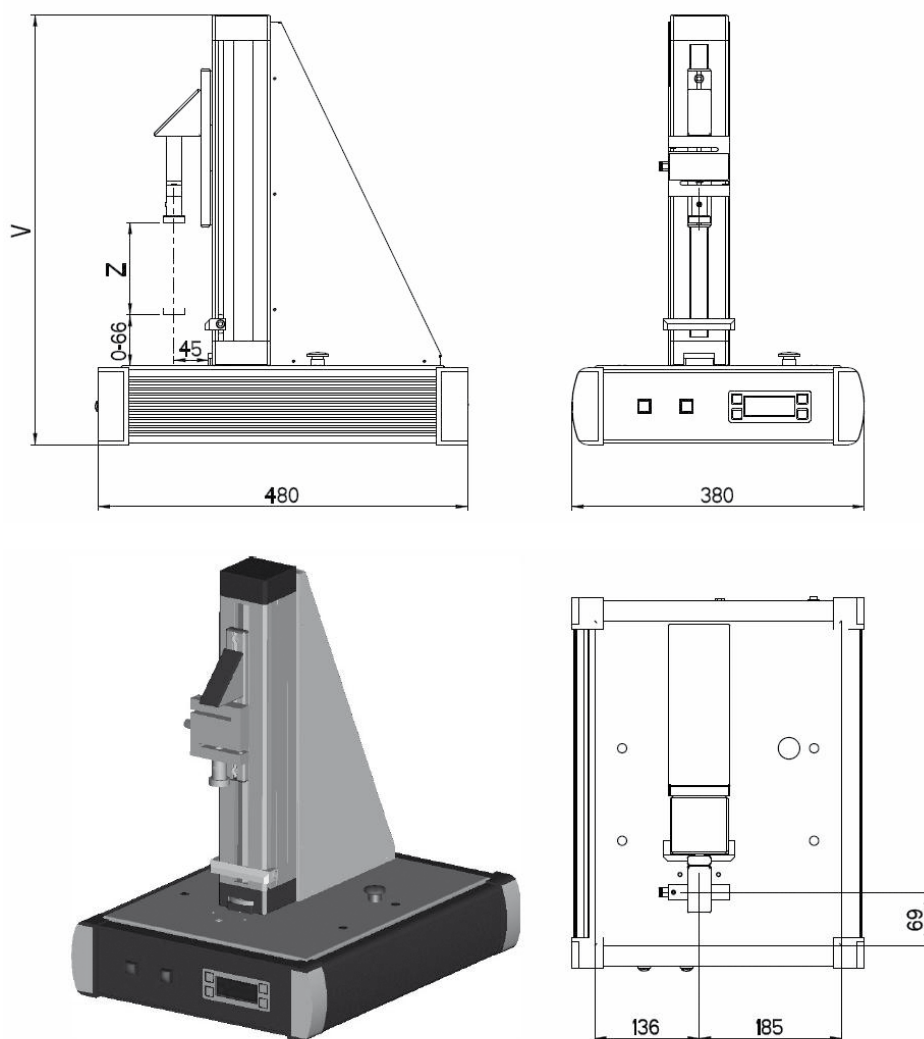
**Cenové údaje:**

Cena zařízení se liší dle specifikace a dalších požadavků zákazníka a je dostupná na poptání. Základní varianta je s následujícími parametry (měřicí rozsah 3000N, pracovní zdvih 120 mm, zařízení pracuje autonomně) a sada běžných tlakových adaptérů pro drcení granulátů.

Model	UMZ-3k
Měřicí rozsah	volitelně , max. 3 kN
Rozlišení	v uvedeném měřicím rozsahu 0,1 N
Výška sloupu	390 mm*
Pracovní zdvih	120 mm (Z)*
Rychlost pohybu příčnicku	0,1-150 mm/min
Rozlišení pohybu příčnicku	0,001 mm
Rychlost vzorkování	až 240 Hz , typicky 50 Hz
Linearita systému	< 1 % z měřené hodnoty (od 10-100 % aktuálního měřicího rozsahu) možnost jednoduché nebo vícebodové kalibrace
Uživatelské rozhraní	výstup USB / RS232 , Bluetooth, až 57600 Bps
Zobrazení	2-řádkovým LCD displejem
Ovládací tlačítka	6, nouzové STOP tlačítko
Rozměry	480 x 380 x 560 mm (D x Š x V)*
Hmotnost	cca 27 kg
Provozní teplota	+5 až 50°C
Krytí	IP 40
Napájecí napětí	externí zdroj 24V DC/3,75 A

\* na přání jiná výška sloupu s jiným pracovním zdvihem

#### Rozměry:



## UMZ Display

### Popis:

Přístroj slouží jako mobilní přídavný displej pro zařízení UMZ, se kterým komunikuje bezdrátově pomocí technologie IQRF. Výhodou oproti zabudovanému LCD displeji UMZ je zejména lepší čitelnost a možnost umístění displeje kamkoli v dosahu bezdrátové komunikace dle ergonomických potřeb uživatele. Maximální dosah ve volném prostoru je 20 metrů. Standardně displej zobrazuje aktuální hodnoty měření dle nastavení, ale v případě zájmu je možné provést úpravy nebo další rozšíření funkcionality dle požadavků zákazníka.



### Základní vlastnosti:

- Barevný dotykový displej s úhlopříčkou 3,2", rozlišením 320x240 pixelů a LED podsvícením
- Možnost upnutí na sloupu zkušebního zařízení UMZ, položení na pracovní plochu, držení v ruce
- Zobrazování aktuálních hodnot měření
- Funkce Sleep s minimalizovanou spotřebou
- Integrovaný Li-Po akumulátor s kapacitou 1800 mAh
- Výdrž na jedno nabití až 8 hodin v provozním režimu, 3 týdny ve Sleep režimu
- Standardní USB 2.0 mini-B konektor pro nabíjení akumulátoru napětím 5 V z USB nebo UMZ
- Provozní teplota: 0 - 50 °C
- Rozměry: 120 x 85 x 35 mm (D x Š x V)



Micro-Epsilon Czech Republic, spol. s r. o.  
Na Libuši 891, 391 65 Bechyně  
tel: +420 381 21 30 11 · fax: +420 381 21 10 60  
info@micro-epsilon.cz · www.micro-epsilon.cz