

Warnhinweise

- Öffnen Sie nicht das Sensorgehäuse.
- Versorgungsspannung darf angegebene Grenzen nicht überschreiten.
- Ziehen oder schlingen Sie das Messseil nicht um ungeschützte Körperteile.
- Ziehen Sie das Messseil nicht über den Messbereich heraus.
- Lassen Sie das Messseil nicht schnappen.
- > Verletzungsgefahr durch Peitschenwirkung des Seils mit Montagebolzen/-haken, Zerstörung des Seils oder des Sensors
- Beschädigen Sie nicht das Messseil.
- Ölen oder fetten Sie das Messseil nicht.
- Knicken Sie das Messseil nicht, ziehen Sie das Messseil nicht schräg.
- Lassen Sie das Messseil nicht um Objekte schleifen.
- Befestigen Sie das Messseil eingezogen am Messobjekt.
- > Beschädigung oder Zerstörung des Sensors

Sensormontage

- > Montieren Sie den Sensor mit 2 Schrauben M4 an den beiden Bohrungen ϕ 4,3 mm (-MP / -MPW), beziehungsweise mit 2 Schrauben M3 an den beiden Bohrungen ϕ 3,2 mm (-MPM).

Wir schreiben keine besondere Sensororientierung vor.

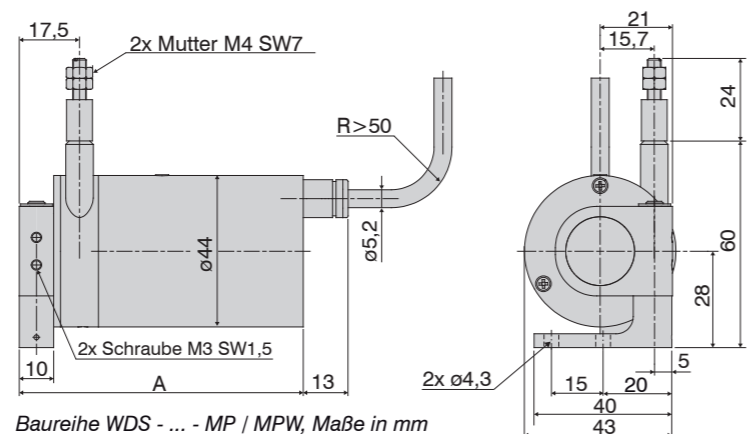
- > Wählen sie die Einbaulage so, dass eine Beschädigung und Verschmutzung des Messseils verhindert wird.

Bevorzugen Sie nach Möglichkeit eine Einbaulage mit Messseilaustritt nach unten. Dies verhindert, dass Flüssigkeiten in den Messseilaustritt eindringen können.

Bestimmungsgemäßes Umfeld

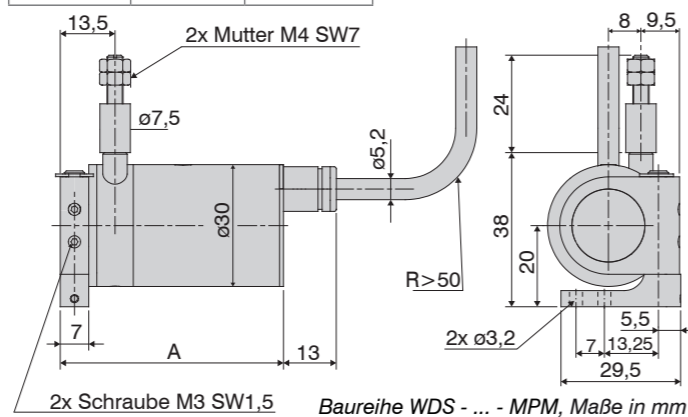
- Schutzart: IP65 (MP, MPM); IP67 (MPW)
- Temperaturbereich:
 - Betrieb: -20 ... +80 °C
 - Lagerung: -20 ... +80 °C
- Luftfeuchtigkeit: 5 ... 95 % (nicht kondensierend)
- Umgebungsdruck: Atmosphärendruck
- Vibration: Entsprechend DIN EN 60068-2-6
- Schock: Entsprechend DIN EN 60068-2-27

Weitere Informationen zum Sensor können Sie in der Betriebsanleitung nachlesen. Diese finden Sie Online unter:
<https://www.micro-epsilon.de/download/manuals/man--wireSENSOR-MP-MPW-MPM--de-en.pdf>



Baureihe WDS - ... - MP / MPW, Maße in mm

WDS - ... -	MP	MPW
A	82,5	86,5



Baureihe WDS - ... - MPM, Maße in mm

WDS - ... -	50-MPM	150-MPM	250-MPM	50-MPM-HG	150/250-MPM-HG
A	55	64	64	61	70

Seilführung und -befestigung

Muss für die Seilführung bzw. das Befestigen am Messobjekt das Messseil aus dem Sensor herausgezogen werden,

- Sensor nicht durch eine zweite Person halten
- Messseil nicht über den angegebenen Messbereich herausziehen
- Umfeld des Sensors gegen Schnappen des Messseils schützen

- > Befestigen Sie das Messseil am Messobjekt mit Hilfe des Seilhakens.

- > Führen Sie das Messseil senkrecht aus dem Sensorgehäuse.

Ein Schrägzug ist nur bis maximal 3 Grad zulässig.

Wenn Sie das Messseil an der Einführungsbohrung oder an anderen Objekten schleifen, führt dies zur Beschädigung und/oder zum Riss des Messseils. Kann das Messseil nicht senkrecht aus dem Gehäuse geführt werden, ist der Einsatz einer Umlenkrolle (Zubehör TR1-WDS) zwingend erforderlich. Führen Sie das Messseil in einem geschütztem Bereich.

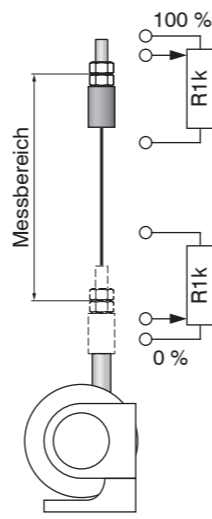
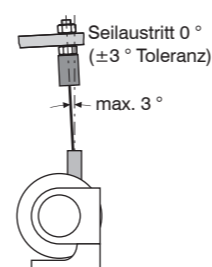
Anschlussbelegung Sensor

Seilzug-Wegsensoren mit integriertem Anschlusskabel werden gemäß Farb-Belegung angeschlossen. Alle Potentiometer nur in der Spannungsteilerschaltung einsetzen. Die Verwendung als variabler Widerstand zerstört das Element.

Max. Schleiferströme:

- < 10 μ A bei Hybridpotentiometer
- \leq 3 mA bei Leitplastik- und Drahtpotentiometer

Elektrischer Anschluss		Ausgang
- C	integriertes Kabel	- P Potentiometer
Wei	input +	100 %
Gr	signal	R1k
Bra	ground	0 %



Einbauerklärung

Einbauerklärung nach der EG-Maschinenrichtlinie 2006/42/EG, Anhang II B
 Hersteller und bevollmächtigte Person für die Zusammenstellung der relevanten technischen Unterlagen

MICRO-EPSILON MESSTECHNIK GmbH & Co. KG
 Königbacher Straße 15, 94496 Ortenburg / Deutschland

erklärt hiermit, dass die nachfolgend bezeichnete Maschine auf Grund ihrer Konzipierung und Bauart sowie in der von ihr in Verkehr gebrachten Ausführung - soweit es vom Lieferumfang möglich ist - den einschlägigen grundlegenden Sicherheits- und Gesundheitsanforderungen der EG-Maschinenrichtlinie einschließlich deren zum Zeitpunkt dieser Erklärung gültigen Änderungen entspricht.

Bauart der Maschine: Seilzugsensor
 (Mechaniken und Modelle mit Ausgangsart Potentiometer)
 Typenbezeichnung: WDS-xxx, WPS-xxx

Folgende grundlegende Sicherheits- und Gesundheitsschutzanforderungen nach Anhang I der o.a. Richtlinie, sind angewandt und eingehalten:

- Nr. 1.1.2. Grundsätze für die Integration der Sicherheit
- Nr. 1.7.3. Kennzeichnung der Maschinen
- Nr. 1.7.4. Betriebsanleitung

Weiterhin wird die Übereinstimmung mit folgenden Richtlinien und Normen einschließlich deren zum Zeitpunkt dieser Erklärung gültigen Änderungen erklärt:

- Richtlinie 2006/42/EG (Maschine)
 - EN ISO 13857:2019 Sicherheit von Maschinen - Sicherheitsabstände gegen das Erreichen von Gefährdungsbereichen mit den oberen und unteren Gliedmaßen
 - EN 60204-1:2018 Sicherheit von Maschinen - Elektrische Ausrüstung von Maschinen - Teil 1: Allgemeine Anforderungen
- Richtlinie 2011/65/EU (RoHS)
 - EN IEC 63000:2018 Technische Dokumentation zur Bewertung von Elektro- und Elektronikgeräten hinsichtlich der Beschränkung gefährlicher Stoffe

Ferner erklären wir, dass die speziellen technischen Unterlagen für diese unvollständige Maschine nach Anhang VII Teil B erstellt wurden, und verpflichten uns, diese auf Verlangen den Marktaufsichtsbehörden zu übermitteln.

Die Inbetriebnahme dieser unvollständigen Maschinen wird so lange untersagt, bis die unvollständige(n) Maschine(n) in eine Maschine eingebaut wurde, die den Bestimmungen der EG-Maschinenrichtlinie entspricht und für die eine EU-Konformitätserklärung gemäß Anhang II A vorliegt.

Ortenburg, den 01. Juli 2021

Dipl.-Ing.(FH) Eduard Huber, MBA
 Leiter Qualitätsmanagement



Montageanleitung

Assembly Instructions

wireSENSOR

Serie WDS

WPS series

MP / MPW / MPM



Warnings

- Do not open the sensor housing.
- The supply voltage must not exceed the specified limits.
- Do not pull or loop the measuring wire around unprotected parts of the body.
- Do not pull out the measuring wire beyond the measuring range listed.
- Do not let the measuring wire snap.
- > Risk of injury due to whiplash of the wire with mounting bolts/hooks, destruction of the wire or the sensor
- Do not damage the measuring wire.
- Do not oil or grease the measuring wire.
- Do not kink the measuring wire, do not pull the measuring wire diagonally.
- Do not let the measuring wire drag around objects.
- Attach the measuring wire to the measured object while the wire is retracted.
- > Damage to or destruction of the sensor

Sensor Mounting

- > Mount the sensor with two M4 screws on the two $\varnothing 4.3$ mm holes (-MP / -MPW), or with two M3 screws on the two $\varnothing 3.2$ mm holes (-MPM).

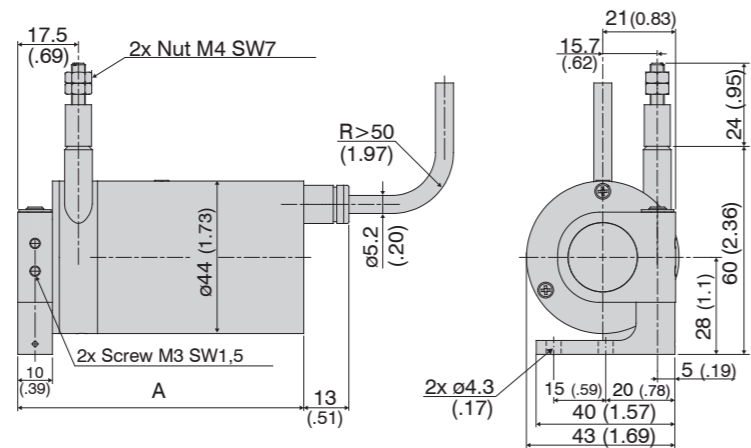
The sensor does not have to be oriented in a special way.

- > Select the installation position in such a way that damage to or contamination of the measuring wire is avoided.

If possible, prefer an installation position in which the measuring wire exits downward. This prevents liquids from entering the measuring wire outlet.

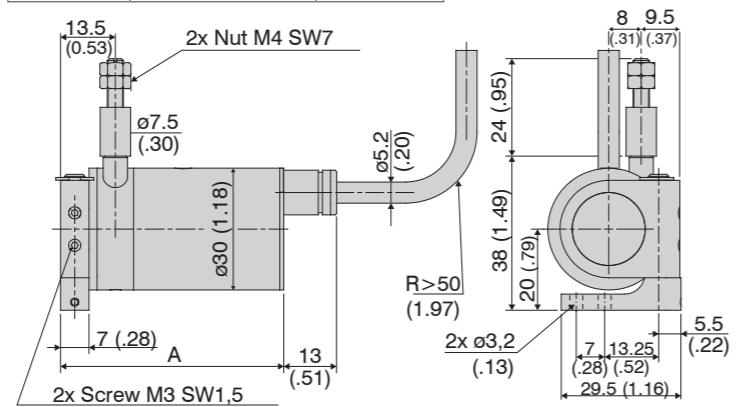
Proper Environment

- Protection class: IP65 (MP, MPM); IP67 (MPW)
- Temperature range:
 - Operation: -20 ... +80 °C (-4 ... +176 °F)
 - Storage: -20 ... +80 °C (-4 ... +176 °F)
- Humidity: 5 ... 95% (non-condensing)
- Ambient pressure: Atmospheric pressure
- Vibration: According to DIN EN 60068-2-6
- Shock: According to DIN EN 60068-2-27



Series WDS - ... - MP / MPW, Dimension in mm (Inch)

WDS - ... -	MP	MPW
A	82.5 (3.25)	86.5 (3.41)



Series WDS - ... - MPM, Dimension in mm (inches)

WDS - ... -	50-MPM	150-MPM	250-MPM	50-MPM-HG	150/250-MPM-HG
A	55 (2.17)	64 (2.52)	61 (2.40)	70 (2.76)	

Guiding and Attaching the Wire

- If the measuring wire has to be extracted from the sensor to guide the wire or to fix it to the target,
- the sensor must not be held by a second person
 - do not pull out the measuring wire beyond the measuring range listed
 - the area around the sensor must be protected against snapping of the measuring wire.

- > Fix the measuring wire to the target using a wire clip.

- > Guide the measuring wire vertically out of the sensor housing.

Diagonal pull is only permitted up to 3 degrees.

If you drag the measuring wire over the insertion hole or other objects, the measuring wire will be damaged and/or tear. If the measuring wire cannot be fed vertically out of the housing, it is essential to use a guide pulley (accessory TR1-WDS). Guide the measuring wire in a protected area.

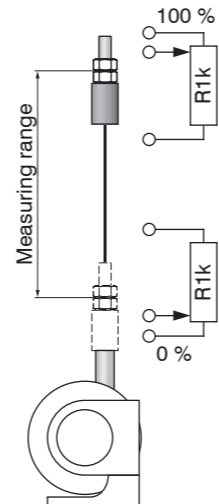
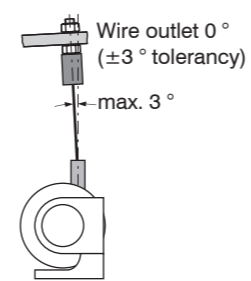
Sensor Pin Assignment

Draw-wire displacement sensors with integrated connection cable are connected according to the color assignment. Use any potentiometer only when switched to voltage divider. Using it as a variable resistor destroys the component.

Max. contact currents:

- <math> < 10 \mu A </math> with hybrid potentiometer
- ≤ 3 mA with conductive plastic and wire potentiometers

Electrical connection		Output
- C	Integrated cable	- P Potentiometer
White	Input +	100 %
Green	Signal	R1k
Brown	Ground	0 %



Declaration of Incorporation

Declaration of incorporation according to EC Machinery Directive 2006/42/EC, Annex II B

The manufacturer and person authorized to compile the relevant technical documents

MICRO-EPSILON MESSTECHNIK GmbH & Co. KG
Königbacher Straße 15, 94496 Ortenburg / Germany

hereby declare that the machine designated below complies with the relevant fundamental health and safety requirements of the EC Machinery Directive, including modifications to it applicable at the time of this declaration, based on its design and construction and in the version put on the market by us – to the extent that the scope of supply allows.

Machine design: Draw-wire sensor
(mechanics and models with potentiometer output)

Type designation: WDS-xxx, WPS-xxx

The following fundamental health and safety requirements according to Annex I of the directive specified above have been applied and complied with:

- No. 1.1.2. Principles of safety integration
- No. 1.7.3. Marking of machinery
- No. 1.7.4. Operating instructions

Furthermore, we declare compliance with the following directives and standards including the modifications applicable at the time this declaration is made:

- Directive 2006/42/EC (machinery)
 - EN ISO 13857:2019 Safety of machinery - Safety distances to prevent hazard zones being reached by upper and lower limbs
 - EN 60204-1:2018 Safety of machinery - Electrical equipment of machines - Part 1: General requirements
- Directive 2011/65/EU (RoHS)
 - EN IEC 63000:2018 Technical documentation for the assessment of electrical and electronic devices with respect to the restriction of hazardous substances

We also declare that the special technical documentation for this partially completed machine has been created in accordance with Annex VII, Part B, and commit ourselves to disclose this to the market surveillance authorities upon request. The commissioning of these partially completed machines is prohibited until the partially completed machine(s) has/have been installed in a machine that meets the requirements of the EC Machinery Directive and for which an EU Declaration of Conformity according to Annex II, Part A exists.

Ortenburg, Germany
July 1, 2021

Dipl.-Ing.(FH) Eduard Huber, MBA
Quality Manager

You can find more information about the sensor in the operating instructions. They are available online at

<https://www.micro-epsilon.com/download/manuals/man--wireSENSOR-MP-MPW-MPM--de-en.pdf>

MICRO-EPSILON MESSTECHNIK GmbH & Co. KG
Koenigbacher Str. 15 • 94469 Ortenburg / Germany
Tel. +49 8542 / 168-0 • Fax +49 8542 / 168-90
info@micro-epsilon.com • www.micro-epsilon.com

Your local contact: www.micro-epsilon.com/contact/worldwide/

X9770X023-A052042DTa