



Více přesnosti

UMZ-5k // Zkušební zařízení pro testy materiálů





- *Měřicí rozsah až 5 kN*
- *Rozlišení 0,2 N*
- *Pracovní zdvih 360 mm*
- *Rychlost snímání až 240 Hz*
- *Rozhraní USB / RS232*
- *Krytí IP 40*
- *Možnost vícebodové kalibrace*

Popis:

Jedná se o zařízení pro měření mechanických vlastností materiálů a jejich zkoušek v tlaku, tahu, ohybu, břitové pevnosti, pevnosti ve vrstvě a dalších možných typech.

Zařízení je možné používat ve dvou režimech, autonomní provoz, kdy je přístroj ovládaný přímo z vestavěné klávesnice nebo provoz, kdy je zařízení ovládáno z nadřazeného PC. Pro provádění různých typů zkoušek je zde možnost jednoduché výměny zkušebních adaptérů, zároveň lze provést velmi snadno upgrade softwaru dle požadavků zákazníka.

Použití:

Hlavní uplatnění toto zařízení nalézá v zejména v laboratořích a zkušebních ústavech pro nejrůznější testy materiálů popř. v kontrolních aplikacích, jako jsou provozy, kde je zapotřebí kontrolovat kvalitu nově vyrobených kusů, materiálů, atd.

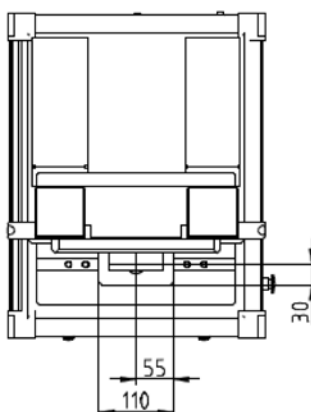
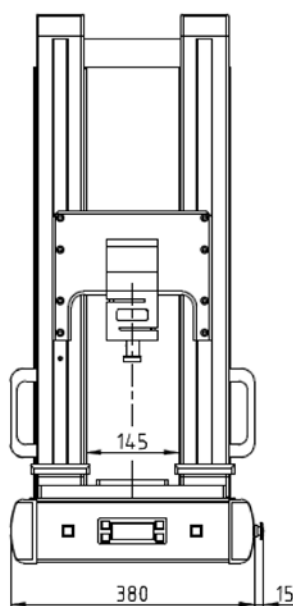
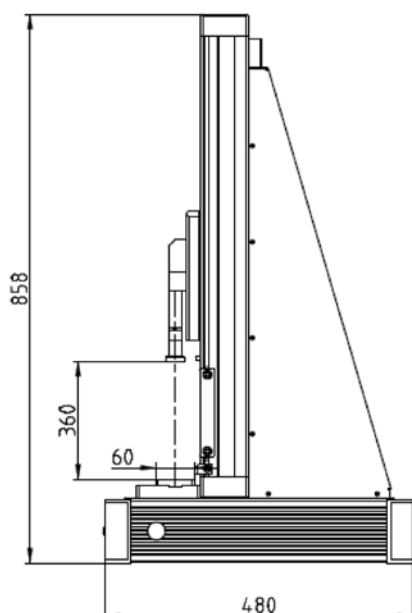
Cenové údaje:

Cena zařízení se liší dle specifikace a dalších požadavků zákazníka a je dostupná na poptání. Základní varianta je s následujícími parametry (měřicí rozsah 5000N, pracovní zdvih 360 mm, zařízení pracuje autonomně), sada běžných tlakových adaptérů pro drcení granulátů.

Model	UMZ-5k
Měřicí rozsah	volitelně , max. 5 kN
Rozlišení	v uvedeném měřicím rozsahu 0,2 N
Výška sloupu	690 mm ¹⁾
Pracovní zdvih	360 mm (Z) ¹⁾
Rychlost pohybu příčnicku	1-150 mm/min
Rozlišení pohybu příčnicku	0,001 mm
Rychlost snímání	až 240 Hz , typicky 50 Hz
Linearita systému	< 1 % z měřené hodnoty (od 10-100 % aktuálního měřicího rozsahu) možnost jednoduché nebo vícebodové kalibrace
Uživatelské rozhraní	USB /RS232 , až 57600 Bps
Zobrazení	2-řádkovým LCD displejem zobrazování naměřených dat na PC
Ovládacích tlačítek	6 ovládacích tlačítek
Rozměry	480 x 380 x 860 mm (D x Š x V) ¹⁾
Hmotnost	cca 57 kg
Provozní teplota	+5 až 50°C
Krytí	IP 40
Napájecí napětí	externí zdroj 24V DC/3,75 A

¹⁾ na přání jiná výška sloupu s jiným pracovním zdvihem

Rozměry:





MICRO-EPSILON

MICRO-EPSILON Czech Republic, spol. s r. o.

Na Libuši 891 · 391 65 Bechyně / ČR

Tel. +420 381 213 011 · Fax +420 381 211 060

info@micro-epsilon.cz

www.micro-epsilon.cz